

## CBD15J-18-20J-LI2 Transpaleta eléctrica 1.5-2 Ton Batería litio



NUEVO DISEÑO

### VENTAJAS

- o Diseño compacto y ligero, desde sólo 138 Kgrs. ideal para espacios reducidos
- o Batería Litio/Hierro Fosfato 24v 28Ah y 48v 20Ah en la 2 Ton. para una mayor autonomía y una fácil sustitución con diseño integrado
- o Totalmente eléctrica en tracción, elevación y descenso
- o Vida útil de la batería 3.000 ciclos de carga
- o Rápido y sencillo cambio de batería
- o Sólo 1543 mm de longitud total, casi como una transpaleta manual
- o Control de velocidad electrónico
- o Ruedas estabilizadoras para mayor seguridad
- o Extremadamente silenciosa y con un reducido consumo energético



28 AÑOS SIENDO EL FABRICANTE  
Y VENDEDOR DE MÁQUINAS Nº 1 EN CHINA

# CBD15J-18-20J-LI2

## Características

Modelo		CBD15J-LI2	CBD18J-LI2	CBD20J-LI2
NºConfiguración				
Capacidad carga	Q(kg)	1500	1800	2000
Centro de gravedad	c(mm)	600	600	600
Distancia entre ejes	y(mm)	1184	1184	1184
Tipo operación		Conductor acompañante		

## Ruedas

Tipo ruedas		PU	PU	PU
Rueda motriz/Estabilizadora/Ruedas apoyo		1/2/4	1/2/4	1/2/4
Tamaño rueda motriz	(mm)	210 x 70	210 x 70	210 x 70
Tamaño ruedas apoyo	(mm)	80 x 60	80 x 60	80 x 60
Tamaño ruedas estabilizadoras	(mm)	45	45	45

## Dimensiones

Altura de las horquillas descendidas	h13 (mm)	85	85	85
Altura de las horquillas elevadas	h3 (mm)	200	200	200
Altura máxima de elevación		110	110	110
Anchura exterior de horquillas	b5 (mm)	550/685	550/685	550/685
Anchura interior entre horquillas		250/385	250/385	250/385
Longitud de horquillas	L (mm)	1150	1150	1150
Espesor de horquillas	S (mm)	50	50	50
Longitud total	L1 (mm)	1543	1543	1543
Anchura total	b5 (mm)	550/685	550/685	550/685
Altura total con timón	h14 (mm)	1120	1120	1120
Radio de giro mínimo	wa (mm)	1355	1355	1355
Anchura pasillo trabajo con pallet 800x1200 (a lo largo)	Ast (mm)	1810	1810	1810
Anchura pasillo trabajo con pallet 1000x1200 (cruzado)	Ast (mm)	1760	1760	1760

## Prestaciones

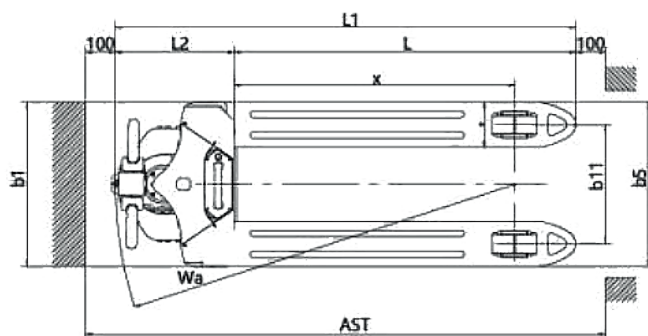
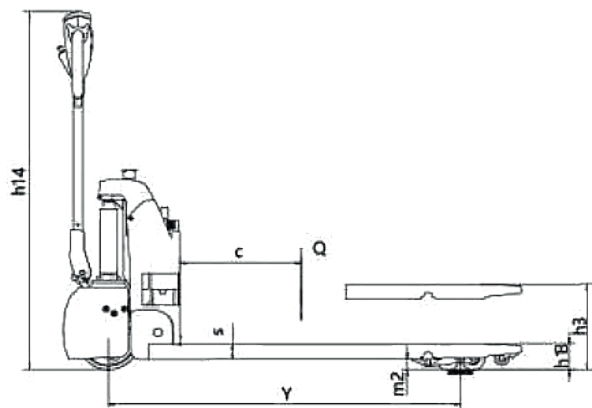
Velocidad máxima con/sin carga	Km/h	4,2/4,5	4,2/4,5	4,2/4,5
Velocidad elevación con/sin carga	mm/s			
Velocidad descenso con/sin carga	mm/s			
Subida en rampa con/sin carga	%	5/10	4/10	6/10

## Configuración eléctrica

Motor tracción	kW	0,75	0,75	0,75
Motor elevación	kW	0,8	0,8	0,8
Motor dirección		--	--	--
Batería Voltaje/capacidad	V/Ah	24V 28AH	24V 28AH	48V 15AH
Freno		Electromagnético/regenerativo		
Controlador		CURTIS	CURTIS	HELI

## Peso

Peso baterías	Kg	6,8	6,8	7,5
Peso total en servicio con baterías	Kg	138	140	145



**HELI**

Heli España - Global Carretillas  
C/ Palautordera 14-16. P.I. Palou Nord  
08401 Granollers - Barcelona - España  
[www.carretillasheli.com](http://www.carretillasheli.com)